

KOSZ SSAWNY DA-464-202[®]

z zaworem zwrotnym • kołnierzowy • żeliwo szare 0.6025
PN16



CHARAKTERYSTYKA

Średnice	DN 50 – DN 300
Przyłącza	kołnierzowy
Temperatura	-10°C ... +80°C
Ciśnienie	PN16
Materiał	EN-GJL-250

CECHY

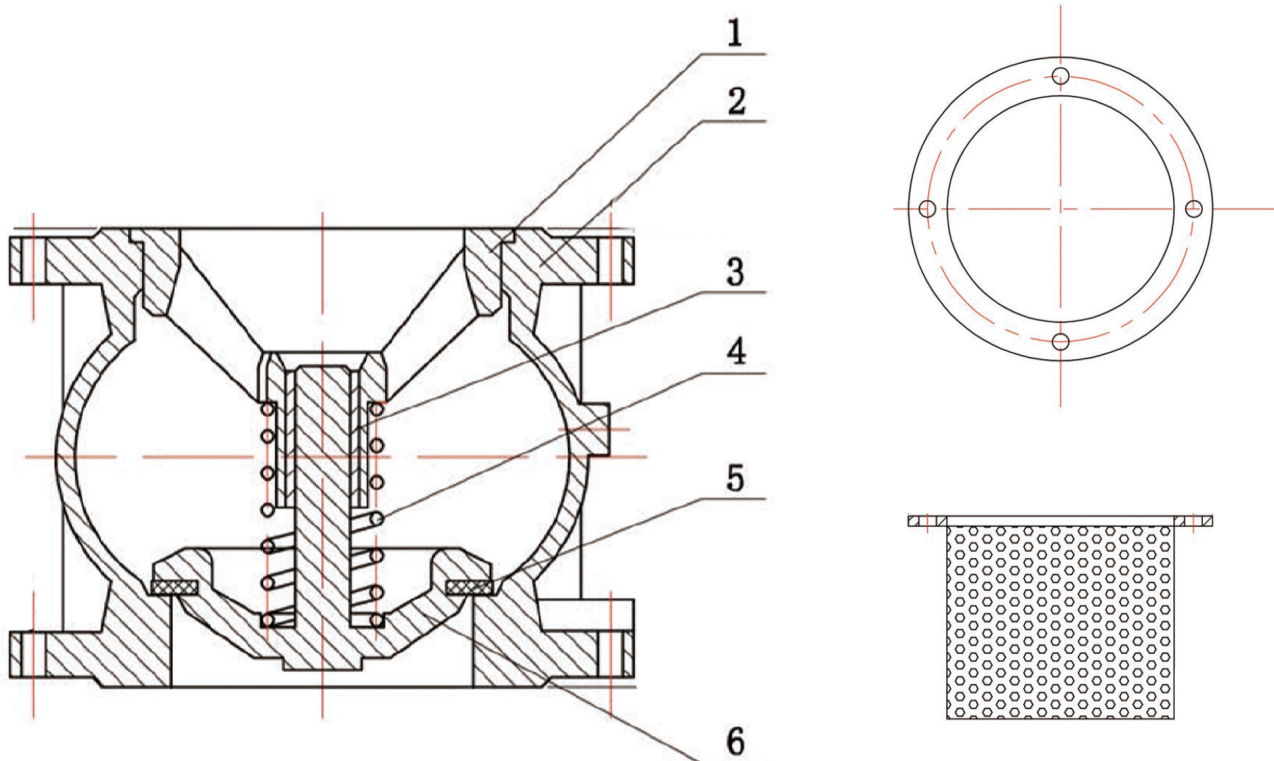
- ✓ Zawory zwrotne zapobiegające powrotnemu przepływowi medium do montażu na rurociągach pionowych, zwracając uwagę na przepływ czynnika, który powinien być zgodny z oznaczeniem na korpusie.
- ✓ Uszczelnienie gniazda: EPDM
- ✓ Kosz: stal węglowa ocynkowana

NORMY

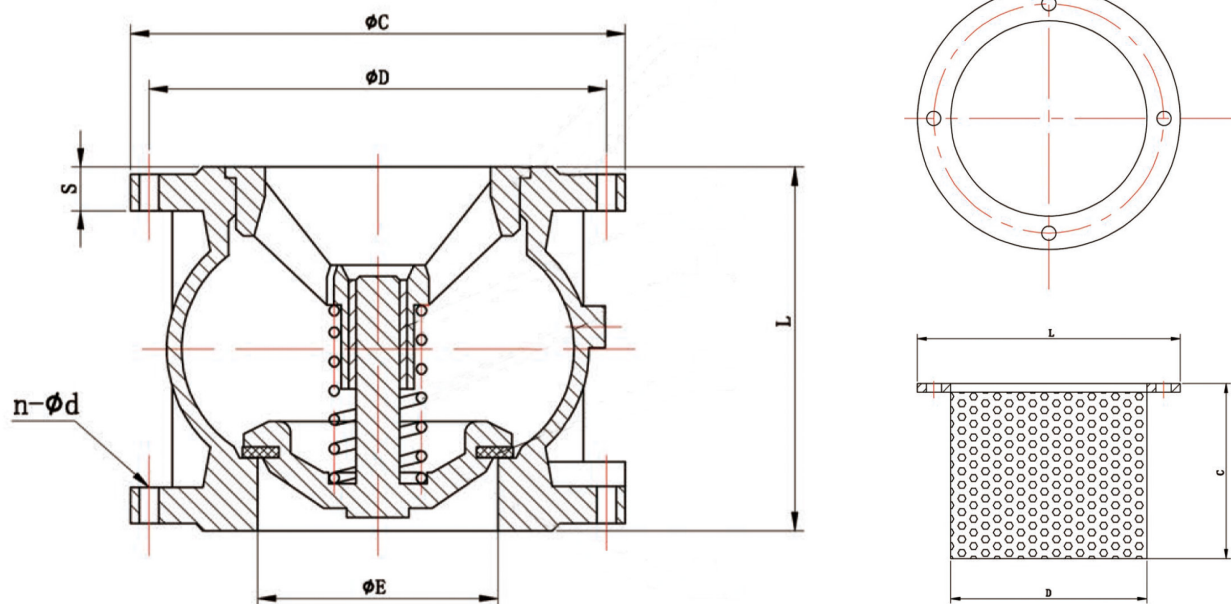
- ✓ Wykonanie: PN-EN16767
- ✓ Wymiary przyłączeniowe kołnierzy wg PN-EN1092-2
- ✓ Badania i próby ciśnieniowe wg PN-EN 12266-1
- ✓ Powłoka antykorozyjna w kolorze RAL5017 o grubości 200µm
- ✓ Badania szczelności:
 - Ciśnienie nominalne: PN 1,6 MPa
 - Ciśnienie próbne korpusu: 2,4 MPa
 - Ciśnienie próbne gniazda: 1,76 MPa

ZASTOSOWANIE

- ✓ Wodociągi, przemysł wydobywczy, przemysł przetwórczy, energetyka

MATERIAŁY


Lp.	Nazwa	Materiał
1	Prowadnica	0.7040 (EN-GJS-400-15)
2	Korpus	0.6025 (EN-GJL-250)
3	Tuleja	Mosiądz
4	Sprężyna	1.4401 (X5CrNiMo17-12-2)
5	Uszczelnienie	EPDM
6	Dysk	0.7040 (EN-GJS-400-15)

 **WYMIARY**


DN	50	65	80	100	125	150	200	250	300
ZAWÓR									
L (mm)	100	120	140	170	200	230	301	370	410
ØE (mm)	50	65	80	101	127	145	194	245	300
ØC (mm)	165	185	200	220	250	285	340	405	460
ØD (mm)	125	145	160	180	210	240	295	355	410
n-Ød	4-Ø19	4-Ø19	8-Ø19	8-Ø19	8-Ø19	8-Ø23	12-Ø23	12-Ø28	12-Ø28
S (mm)	17	17	19	21	23	23	27	29	29
Kg	5.7	8.7	10.8	13.5	21	30	49	73.3	90
KOSZ									
L1 (mm)	156	176	192	212	242	275	332	385	445
C (mm)	80	100	120	150	175	200	250	300	350
D (mm)	111	131	148	168	198	222	278	329	384

DĄBROWSKI Armatura


39-300 Mielec


ul. Wojska Polskiego 9


 +48 690 309 255

 z@dabrowskiarmatura.pl

 www.dabrowskiarmatura.pl

 Podane informacje mają charakter informacyjny i mogą ulec zmianie. **V02**
 Tel: +48 690 309 255

 z@dabrowskiarmatura.pl

 www.dabrowskiarmatura.pl